

格兰富 数字一体化智慧泵房



责任
远见
创新

be
think
innovate

格兰富
GRUNDFOS



格兰富 数字一体化智慧泵房

随着城市化建设进程的加快，城市供水范围不断扩大，水质水量水压要求日益提高，原有市政加压泵站及二次供水增压系统面临安全性差、灵活性低、运营管理相对不便等诸多挑战，供水泵房的改造已经成为各地政府和自来水公司近年来面临的严峻问题。格兰富基于其多年的供水系统优化经验，并结合中国地区特点和实际工程应用需求，研发出数字一体化智慧泵房，满足各种供水泵站建设与改造需求。

数字一体化智慧泵房功能全面、集成度高，集加压、水质监控、安防报警、消毒等功能于一体；满足低噪、恒温、抗震、防风、耐腐蚀需求；可实现远程管理、无人值守；施工周期较传统泵房大大缩短，并可实现老旧系统不间断供水改造。利用其外形美观、体积小、安装快速、使用维护便捷等特点，可将数字一体化智慧泵房灵活配置于各种场景，不仅适用于新建泵房项目，亦可用于老旧泵房改造项目及应急供水项目。

应用领域

- 
新建二供水房
 取代传统在地下车库/地下室建造生活泵房的做法，大幅增加地下车库的可利用面积，经济性好。
- 
老旧二供水系统改造
 适用于水压不足，人口密集，泵房原空间较少的老旧小区、学校、工厂宿舍等场所。
- 
城镇区域增压泵站
 适用于供水管网压力不足所增设的市政增压泵站，也可用于老旧管网泵站的改造与更新。
- 
新农村饮用水改造
 在镇乡村供水系统中与装置化净水厂配套使用，改善新农村建设中的供水设备简陋、水质差、水压低、水量小等现状。
- 
应急供水
 一体化泵房具有移动便携性，可在自然灾害、战争或国家重大疫情防控时期，为应急医院、临时避难场地供水，迅速响应，在应急时期保障不间断供水。
- 
山区、景区供水
 可从容应对山区供水地形复杂、用水点多而分散、用水量较小而扬程变化大，环境融合度要求高等供水难点。

安全 | 灵活 | 可靠



全系列选型参数表

叠压供水系统		水箱变频恒压供水系统		水箱变频恒压供水系统(带紫外)	
箱体尺寸(m)	流量范围(m³/h)	箱体尺寸(m)	流量范围(m³/h)	箱体尺寸(m)	流量范围(m³/h)
3.5x3.5x2.5	0~20	3.5x3x2.5	0~40	3.5x3x2.5	0~20
4x3.5x2.8	20~40	4x3x2.5	40~64	4x3x2.5	20~30
4.5x3.5x2.8	40~64	4.5x3x2.5	64~100	4.5x3x2.5	30~40
5x3.5x2.8	64~100	5x3x2.5	100~200	5x3x2.5	40~64
5.5x3.5x2.8	100~150	5.5x3x2.5	200~300	5.5x3x2.5	64~128
6x3.5x2.8	150~200	6x3x2.5	300~400	6x3x2.5	128~200
7x3.5x3	200~300	7x3x2.5	400~500	7x3x2.5	200~300

*此表格仅供客户选型参考使用，具体以下单后工厂提供的加工图为准

功能全面 安装便捷

数字一体化智慧泵房将供水机组、消毒设备、控制系统、安防系统、流量检测设备、水质监测系统等集成于便携式箱体中，功能全面，运行可靠稳定。整套设备采用整体式结构、工厂预制，现场安装快速便捷，可最大程度实现不间断供水改造。

-  便携式箱体
-  通风排水保温系统
-  水泵智能控制系统
-  数据收集远传系统
-  水质监测系统（可选）
-  云端管理维护系统
-  防虫防火系统
-  流量检测设备
-  视频安防系统
-  消毒系统（可选）
-  供水机组



外形美观 环境友好



专利外观

拥有外观设计专利，安装在室外空地，能够与周围环境完美匹配。



运行低噪

内部采用吸音阻燃环保材料，应要求可用于“GB3096-2008声环境质量标准”1类声环境。



节能减排

箱体的墙体、底板、顶部都采用了保温阻燃材料，可以有效隔绝泵房内外的温度传递。在炎热和寒冷的工况下，可以有效减少动力制冷和制热需求，从而减少碳排放和动力损耗。同时，智能的温度调节系统可保证适宜的设备使用环境温度；配合箱体保温技术，使泵房即使在动力制冷/制热的情况下，系统能耗也能保持最低。

智慧管理

多种智控系统结合保障泵房运行安全，具有远程监控功能，与格兰富或水司平台进行数据对接，实时上传泵房机组与安防信息，可实现远程管理及无人值守；亦可实现多泵房数据监测，联调联动。



门禁安防系统

全面可靠的安防措施，具有视频监控监视设备、门禁识别系统，安防视频及相关数据可上传至管理平台，实现设备的全自动控制。



烟感报警系统

烟感报警器能够及时发现初期火灾并报警，减少因火灾引起的人员和财产损失，为机组的运行提供安全稳定的环境。



泵房温湿度控制系统

内含温湿度自动调节系统，通过智能控制系统调节空调、排风扇和除湿机等设备的运行，保证箱体内部环境的温度和湿度在水泵合理运行需求范围内。



水泵专用控制器

以格兰富Hydro系列数字集成变频机组为核心，专用智能控制单元CU352通过数据导入和智能算法计算，大大提高了机组的效率和智能水平，而数字集成变频泵则通过将专用变频器、电机与水泵集成设置，进一步提高了水泵与电机的匹配度和整体效率。



水淹报警系统

设置自动排水系统，即时排除地面积水，同时配置水压报警控制器，及时发现爆管等突发事件。



采用工业设计的箱体安全耐用

泵站便携式箱体采用保温阻燃材料，确保泵房具有保温、防火、低噪功能，可根据不同的防腐、抗震、防风需求采用不同设计，使泵房适应于各种外部环境，持久稳定运行。箱体经过多项测试，均可提供第三方检测报告。



耐腐蚀

箱体外表面可采用不锈钢拉丝或喷漆等表面处理，质量通过第三方中性盐雾检测，外观评级RA达到9级以上。



防雷

控制系统和箱体都已配置必要的防雷接地措施，并可根据每个项目配合客户提供必要的防雷方案，避免雷电带来的人员和财产损失。



恒温恒湿

箱体的墙体和顶部采用保温阻燃材料，保证外部环境温度不传导到泵站内，并内置空调和通风系统，根据室内温度自动起停，保证室内温度满足设备运行要求。可配置除湿系统，保证室内湿度恒定。



抗震抗风

泵房结构经过严格的模拟和计算，使整个泵房的设计抗震烈度大于等于7级，抗风等级不小于12级。每个箱体结构，所有结构承重点都一一经过TUV磁粉探伤，确保产品严格遵循设计要求，保证结构稳定性和安全性。



防火

箱体外墙按照c类建筑的防火要求设计，可满足不小于1小时的耐火完整性要求，确保即使在火灾的意外工况下，也不会影响泵房周围的环境安全。

泵房核心智能供水机组

泵房配备智能永磁供水机组Hydro MPC Plus / 智能叠压永磁供水机组Hydro Dig Plus，拥有基于CFD计算机流体分析的整体流态优化设计，标配集成式高效变频电机（单泵11kw及以下标配为稀土永磁电机）、水泵专用控制器CU352及多通道智能止回阀等，进一步全面提升机组的配置等级。

可选配水泵防干转模块和水泵自动排气模块，在传统传感器保护的基础上，实现机组干转保护和气蚀保护的双重保险。



变频恒压机组 Hydro MPC Plus

> 电机功率	0.37~22kw
> 水泵台数	4台
> 流量 (Q)	0~500m³/h
> 扬程 (H)	0~155m
> 液体温度	0~+60 C

叠压机组 Hydro Dig Plus

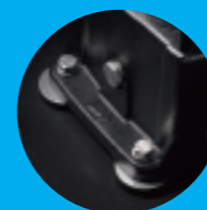
> 电机功率	0.37~22kw
> 流量 (Q)	0~300m³/h
> 扬程 (H)	0~155m
> 液体温度	0~+60 C

以上机组范围为数字一体化智慧泵房内标准配置的机组参数范围，非此系列机组的所有型号。

铸造高品质配套组件

紧固件

传统的螺母螺栓紧固方式，易产生应力腐蚀和电位差腐蚀，从而在安装若干年后出现腐蚀问题。格兰富采用SUS304不锈钢螺栓和SUS316不锈钢螺母，并辅以润滑剂，有效防止上述问题的发生。



多通道止回阀

针对全变频机组流量变化范围大，普通止回阀阀板反复动作易出现卡阻的问题，格兰富独创的多通道止回阀，可根据流量大小开启与之匹配的一个或多个通路，有效解决阀板卡阻问题。



冷拔管路

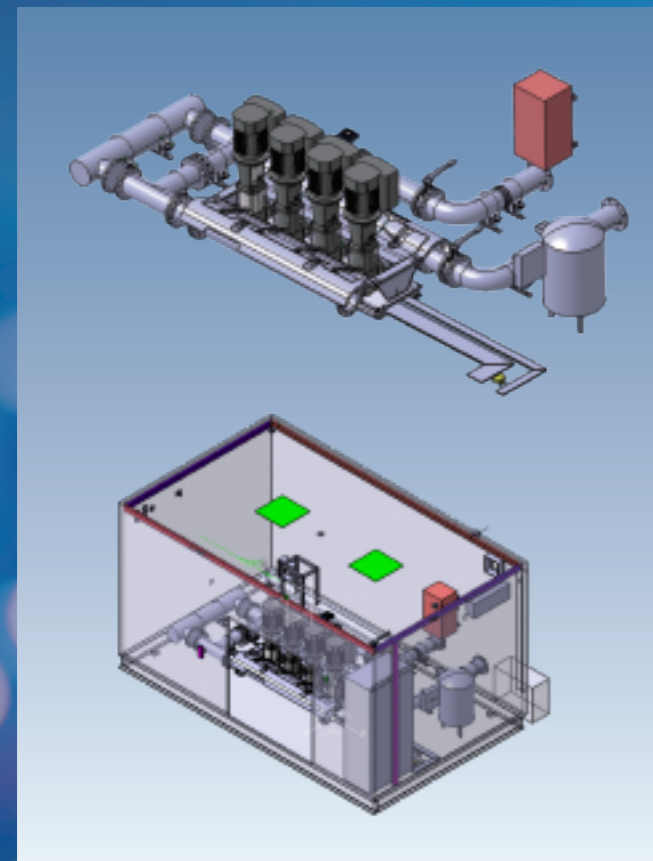
系统管路采用不锈钢制造，确保防腐性，采用冷拔生产技术进一步确保接口平滑，使管路系统具有最佳的水力性能、安全性和美观度。



运用先进设计及系统分析工具

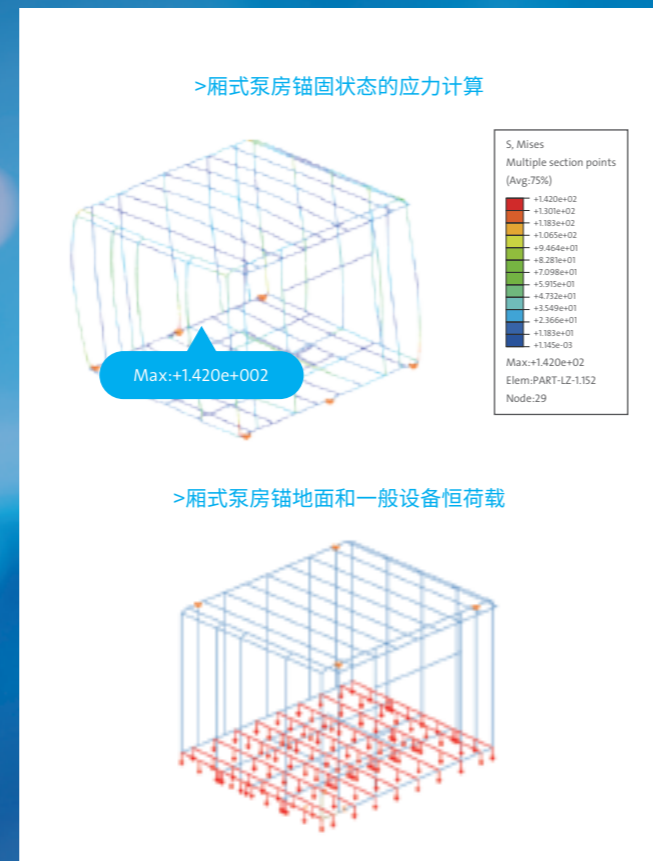
BIM技术（建筑信息化模型）

泵房管路采用BIM三维设计以实现系统全管路精准设计、管配件预制化生产和系统拼装式组装。管路全部在生产线上预制完成，可以大幅度减少管路现场焊接的工作，提高系统装配的精度和减少装配的时间。同时，配合管路冷拔和自动焊接技术，提高了泵房内所有管路的焊缝和表面质量，可延长管路的防腐能力和使用寿命。



FEA（结构模拟计算分析）

泵房箱体结构采用了全面的FEA结构可靠性计算，涵盖多种载荷，比如：恒定载荷、活载荷、风载荷、雪载荷及各种组合载荷等。此分析不仅计算了常规箱体锚固状态下的载荷分布、框架应力、框架位移等，还计算了箱体整体和重点设备施工吊装时可能涉及的应力组合和工况组合。对于特殊地震带区域，还可以叠加地震载荷的分析和计算校核。系统全面的结构分析，保证了箱体结构高度的复杂工况适应性，提高了箱体的安全性能。



CFD（计算流体动力学）

数字一体化智慧泵房采用CFD针对泵房系统和各个主要零件做了流态优化设计，使管路中的速度场、压力场、稳定性等达到最佳的状态。以叠压系统中的稳流罐为例，CFD不仅解决了配水均匀性的问题，还解决了小流量情况下，可能的死水累积问题，减少水质污染。

经过全面的质量及安全体系认证

潜在失效模式及分析



泵房经过全面的潜在失效模式分析，包含：系统设计、零件设计、制作和装配过程、系统应用、服务等，通过对各道工序逐一进行分析，找出所有潜在的失效模式并分析其可能的后果，从而预先采用必要的措施，保证了泵房系统的高质量。

安全风险评估



泵房充分分析了生产、装配、现场安装、售后维护、人员日常操作等关键节点中可能涉及的安全问题评估，包含：潜在对身体的危险（如：热、噪音、振动等）、潜在在人机工程学方面的压力（如：重复动作、吊装、不当姿势等）、操作布置潜在分析（如：火灾逃生可行性）、撞击风险、触电风险等等。最大可能地找到系统潜在的安全风险，使客户能安全、放心地使用泵房。

面向装配和售后的设计分析



通过DFS分析使系统具有良好的可装配特性和可维修特性，确保安装工序简单、安装效率高、不良率低、维护便捷，从而得到较高的系统稳定性和较短的货期，快速响应客户需求。

值得信赖的专业团队

生产过程严格把控

- 严格遵循质量管理体系 ISO9001 ISO14001 OHSAS18001
- 从供应商到制造全程端对端严格质量管控
- 经过多项严苛检测

全程技术支持

从设计到安装调试，保障项目顺利落地



技术沟通	基础浇筑	防雷接地敷设
泵房吊装	泵房安装	管路联接
单个设备调试	设备联调	平台对接

应用案例

黄冈 大学校园加压供水



项目背景

在黄冈师范学院北校区，早晨和夜间用水高峰期市政管网最高水压不超过2公斤，宿舍6楼及以上楼层经常出现停水现象，影响了近1/3的师生用水。学校的自来水管网已经使用了15年左右，存在一定的老化现象，并且管网设计之初并没有考虑到学校现在人数规模的集中用水需求，导致高楼层水压严重不足，学生无水可用。

秉持着以师生为中心的理念，黄冈师范学院启动了管网改造工程，对管道、泵房和一系列配套设施进行升级换代，改善因规模扩大产生的供水挑战，保障北校区师生的正常用水需求。

项目挑战

- 工期紧张，需保证在开学季完成整个改造工程，确保师生用水
- 泵站建在校园内，泵站运行不可影响校区环境
- 校区师生用水需求大且集中，对供水稳定性要求很高

格兰富解决方案

在综合评估校方需求和当地环境后，格兰富提供了全新的数字一体化智慧泵房解决方案。对比传统地下混凝土泵站和移动板房式泵站，数字一体化智慧泵房具有功能全面、安装便捷、智能化管理等优势。

泵房于2019年10月正式启用，启用时正值新生开学军训阶段，且天气炎热，用水量大，格兰富一体化智慧泵房及时安装完成，有效解决了水量水压不足的问题，让师生随时随地有水可用。

校区中的泵房距离学生宿舍100米左右，其美观的外形融入了校园景观。得益于泵房箱体扎实的用料，离开三米以上的距离就几乎听不到运行声响，因此也不必担心泵房的噪音会影响学生晚间休息。另外，箱体采用保温阻燃材料和防雷、抗震等设计，确保泵房持久稳定运行，大大降低了安全事故的概率。

- 流量：180m³/h
- 扬程：43m
- 功率：单泵15kW，3用1备
- 泵房净尺寸：5900(长) x 3500(宽) x 3000(高)
- 机组配置：Hydro Dig MPC-E Plus 4CRE64-2-1
- 系统形式：数字叠压供水系统
- 箱体荷载：13t
- 安装日期：2019年9月

南丹 片区中途加压泵站



项目背景

广西省南丹县位于广西西北部，云贵高原南麓。县内地区垂直差异明显，雨量较多，风、涝灾害常有出现，很容易造成供水管网受损。随着南丹县人口数量的快速增加，经济发展不断加快，生产生活用水需求量激增，用水高峰期供水不足的情况时有发生。

近年来国家越来越重视城镇及农村用水安全和舒适问题，要求提高居民二次供水设施建设和管理水平。南丹县响应国家政策，开始对老旧二供泵房设施进行升级改造，力求最大程度提升片区百姓用水的舒适度。

项目挑战

- 泵站临近居民生活区域，为早日满足居民供水需求，同时减少对周围环境的影响，需尽量缩短施工周期
- 泵站建在人流密集的车站区域内，对泵房的运行安全性及操控便利性要求高

格兰富解决方案

在对客户需求做了深入了解并充分研究了现场环境后，格兰富提出了数字一体化智慧泵房解决方案。一体化泵房在格兰富工厂内预制完成，相比传统混凝土泵房，集成度高且占地面积小，减少土建审批环节及土建工程量。

施工过程中，泵房在现场快速完成管道对接，最大程度地降低了对周边生活供水的影响。此外，一体化泵房集成了多项智控系统，将数据时时上传到监控平台，实现无人值守，运维便捷。

该项目交付运行后，解决了南丹县城东片区供水压力不足的问题，满足了城东片区及金海涉农产品仓储交易中心、南方家园、新汽车总站等处6000多户居民及商户的用水需求，进一步扩了大县城区供水覆盖面，切实地提升了城东片区供水调蓄能力。

- 流量：200m³/h
- 扬程：40m
- 功率：单泵15kW，3用1备
- 泵房净尺寸：5900(长) x 3500(宽) x 3000(高)
- 机组配置：Hydro MPC-E Plus 4CRE64-2-1
- 系统形式：箱式恒压变频供水系统
- 箱体荷载：12t
- 安装日期：2019年12月

责任 远见 创新
be think innovate

P/N: 95008641
VERSION: 2020.05

格兰富水泵（上海）有限公司
中国上海市闵行区苏虹路 33 号
虹桥天地 3 号楼 10 层
邮编：201106

销售咨询电话：400 920 6655
销售咨询邮箱：saleschina@sales.grundfos.com
www.grundfos.cn

格兰富
GRUNDFOS 

© Copyright Grundfos Holding A/S

The name Grundfos, the Grundfos logo, and be think innovate are registered trademarks owned by Grundfos Holding A/S or Grundfos A/S, Denmark. All rights reserved worldwide.